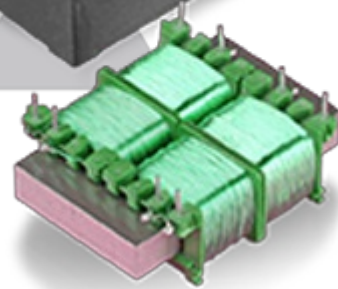
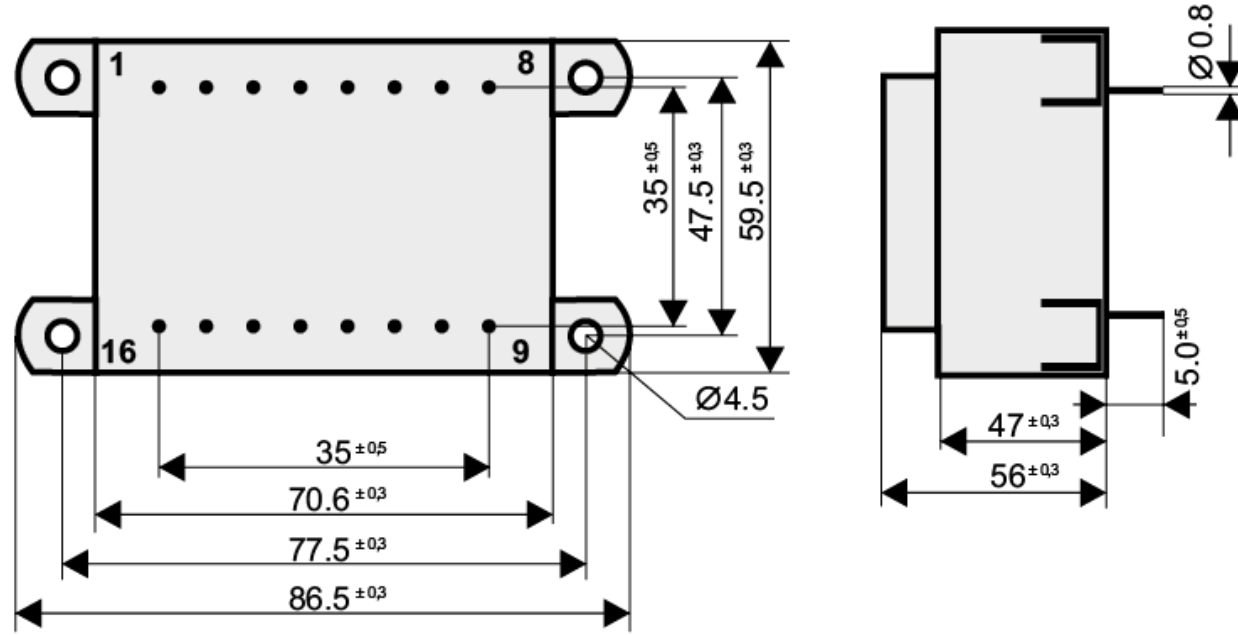


E166

30
45.0VA
KK
2x8
35mm

E166 / 30 - 45.0 VA - KK - 2x8 - 35 mm





Özellikleri

Güvenlik Transformatörleri

Vakum altında PU veya Epoksi Dolgu

Sıcaklık sınıfı 70°C/B

Bakır Ağırlığı : 170 gr

Toplam Ağırlık: 950 gr

VDE 0570 ve EN 61558 normuna göre üretilmiştir.

* Dalgalanma direncine dayanıklıdır.

Characteristic

Safety Transformers

PU or Epoxy casting under vacuum

Temperature class ta 70°C/B

Cul weight : 170 gr

Total weight: 950 gr

Manufactured in according to VDE 0570 and EN 61558 norms

* Durable to Surge Resistance

SIPARIS KODU / Order No.	PRIMER [V] / Primary	SEKONDER [V] / Secondary	AKIM [A] / Current	PIM ARALIGI / Pim Configuration	BOSTAKI VOLTAJI [V] / No-Load Voltage
ASL 192106	230	6	7,5	1-8 / 11-14	6,80
ASL 192108	230	7,5	6	1-8 / 11-14	8,7
ASL 192109	230	9	5,00	1-8 / 11-14	10,20
ASL 192112	230	12	3,75	1-8 / 11-14	13,90
ASL 192115	230	15	3,00	1-8 / 11-14	17,15
ASL 192118	230	18	2,50	1-8 / 11-14	20,45
ASL 192012	230	24	1,88	1-8 / 11-14	26,90
ASL 192206	230	2x6	2x3,75	1-8 / 9-10 + 15-16	2x6,80
ASL 192208	230	2x7,5	2x3,00	1-8 / 9-10 + 15-16	2x8,70
ASL 192209	230	2x9	2x2,50	1-8 / 9-10 + 15-16	2x10,51
ASL 192212	230	2x12	2x1,88	1-8 / 9-10 + 15-16	2x13,80
ASL 192215	230	2x15	2x1,50	1-8 / 9-10 + 15-16	2x17,15
ASL 192218	230	2x18	2x1,25	1-8 / 9-10 + 15-16	2x20,85
ASL 192224	230	2x24	2x0,94	1-8 / 9-10 + 15-16	2x27,25