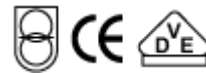
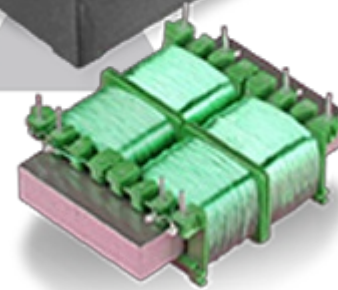
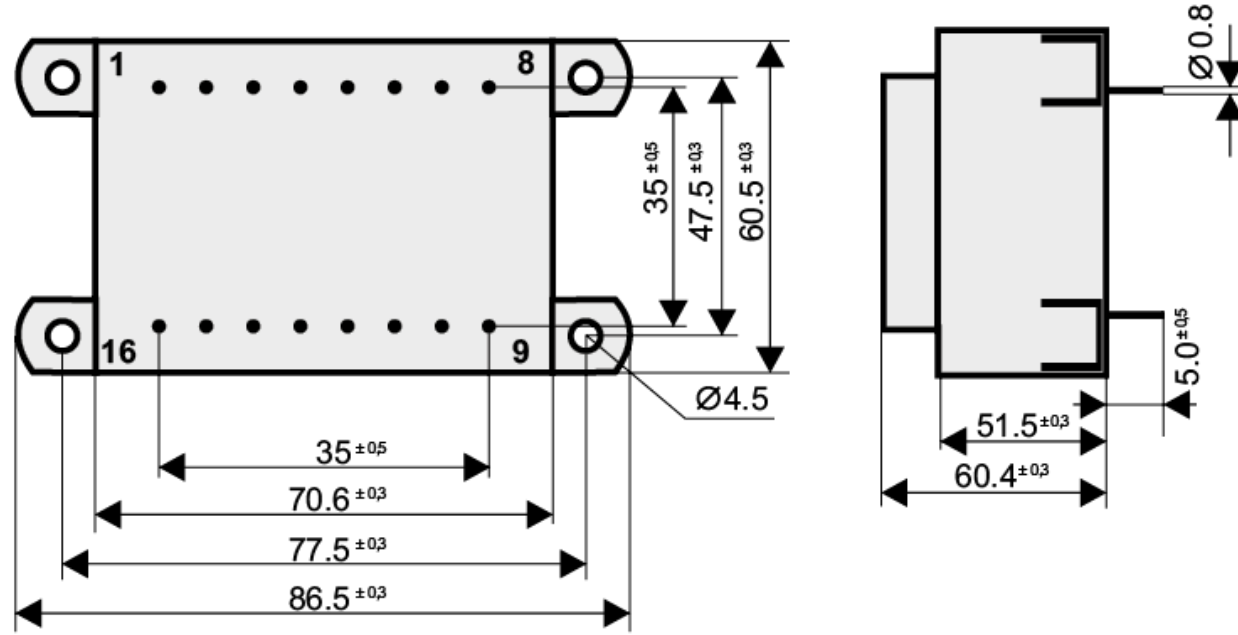


EI66

34,7
55.0VA
KK
2x8
35mm

EI66 / 34,7 - 55.0 VA - KK - 2x8 - 35 mm





Özellikleri

Güvenlik Transformatörleri

Vakum altında PU veya Epoksi Dolgu

Sıcaklık sınıfı 70°C/B

Bakır Ağırlığı : 0,18 kg

Toplam Ağırlık: 1,08 kg

VDE 0570 ve EN 61558 normuna göre üretilmiştir.

* Dalgalanma direncine dayanıklıdır.

Characteristic

Safety Transformers

PU or Epoxy casting under vacuum

Temperature class ta 70°C/B

Cul weight : 0,18 kg

Total weight: 1,08 kg

Manufactured in according to VDE 0570 and EN 61558 norms

* Durable to Surge Resistance

SIPARIS KODU / Order No.	PRIMER [V] / Primary	SEKONDER [V] / Secondary	AKIM [A] / Current	PIM ARALIGI / Pim Configuration	BOSTAKI VOLTAJI [V] / No-Load Voltage
ASL 193106	230	6	9,16	1-8 / 11-14	6,60
ASL 193108	230	7,5	7,33	1-8 / 11-14	8,20
ASL 193109	230	9	6,11	1-8 / 11-14	9,90
ASL 193112	230	12	4,58	1-8 / 11-14	13,20
ASL 193115	230	15	3,66	1-8 / 11-14	16,50
ASL 193118	230	18	3,05	1-8 / 11-14	19,80
ASL 193012	230	24	2,29	1-8 / 11-14	26,60
ASL 193206	230	2x6	2x4,58	1-8 / 9-10 + 15-16	2x6,60
ASL 193208	230	2x7,5	2x3,66	1-8 / 9-10 + 15-16	2x8,20
ASL 193209	230	2x9	2x3,05	1-8 / 9-10 + 15-16	2x10,00
ASL 193212	230	2x12	2x2,29	1-8 / 9-10 + 15-16	2x13,40
ASL 193215	230	2x15	2x1,83	1-8 / 9-10 + 15-16	2x16,70
ASL 193218	230	2x18	2x1,52	1-8 / 9-10 + 15-16	2x20,00
ASL 193224	230	2x24	2x1,14	1-8 / 9-10 + 15-16	2x26,50