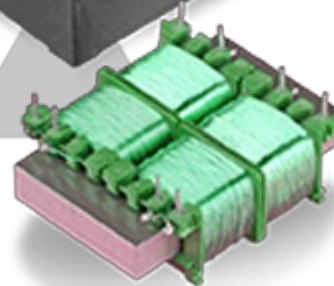
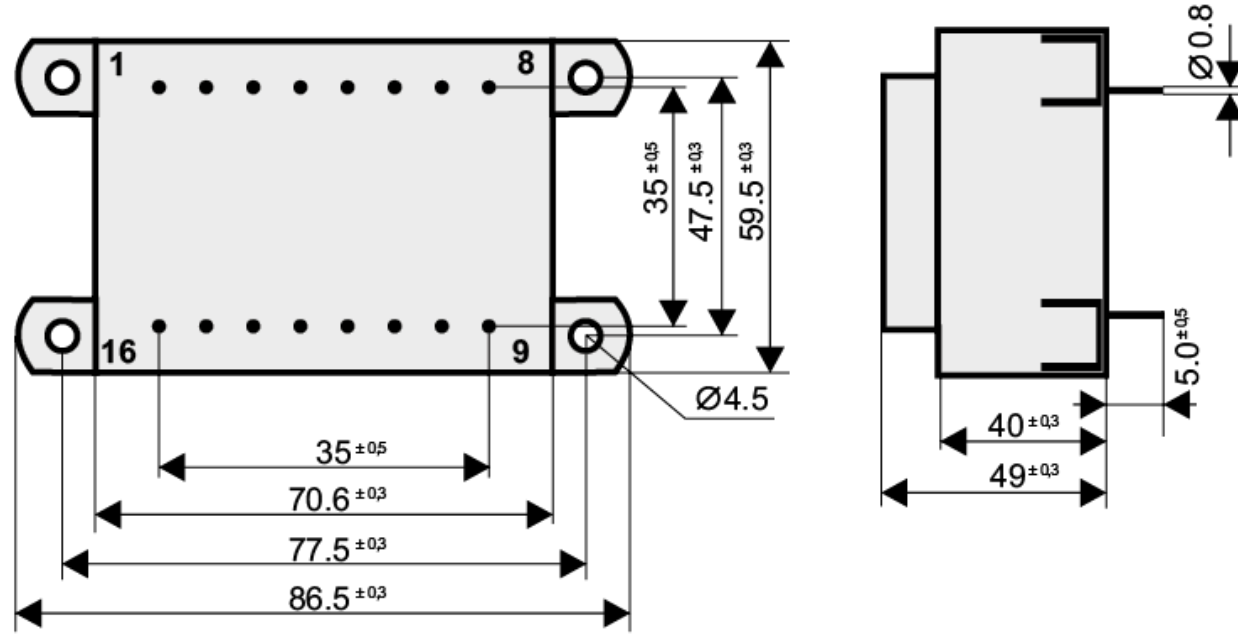


EI66

23
34.0VA
KK
35mm2x8

EI66 / 23 - 34.0 VA - KK - 35 mm 2x8





Özellikleri

Güvenlik Transformatörleri

Vakum altında PU veya Epoksi Dolgu

Sıcaklık sınıfı 70°C/B

Bakır Ağırlığı : 140 gr

Toplam Ağırlık: 765 gr

VDE 0570 ve EN 61558 normuna göre üretilmiştir.

* Dalgalanma direncine dayanıklıdır.

Characteristic

Safety Transformers

PU or Epoxy casting under vacuum

Temperature class ta 70°C/B

Cul weight : 140 gr

Total weight: 765 gr

Manufactured in according to VDE 0570 and EN 61558 norms

* Durable to Surge Resistance

SIPARIS KODU / Order No.	PRIMER [V] / Primary	SEKONDER [V] / Secondary	AKIM [A] / Current	PIM ARALIGI / Pim Configuration	BOSTAKI VOLTAJI [V] / No-Load Voltage
ASL 191106	230	6	5,67	1-8 / 11-14	7,0
ASL 191108	230	7,5	4,54	1-8 / 11-14	8,5
ASL 191109	230	9	3,78	1-8 / 11-14	10,30
ASL 191112	230	12	2,83	1-8 / 11-14	13,80
ASL 191115	230	15	2,27	1-8 / 11-14	17,30
ASL 191118	230	18	1,89	1-8 / 11-14	20,80
ASL 191012	230	24	1,42	1-8 / 11-14	27,70
ASL 191206	230	2x6	2x2,83	1-8 / 9-10 + 15-16	2x6,90
ASL 191208	230	2x7,5	2x2,27	1-8 / 9-10 + 15-16	2x8,60
ASL 191209	230	2x9	2x1,89	1-8 / 9-10 + 15-16	2x10,50
ASL 191212	230	2x12	2x1,42	1-8 / 9-10 + 15-16	2x14,00
ASL 191215	230	2x15	2x1,13	1-8 / 9-10 + 15-16	2x17,40
ASL 191218	230	2x18	2x0,94	1-8 / 9-10 + 15-16	2x20,90
ASL 191224	230	2x24	2x0,71	1-8 / 9-10 + 15-16	2x27,70