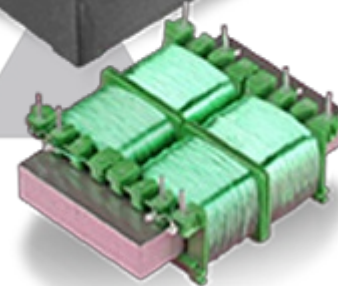
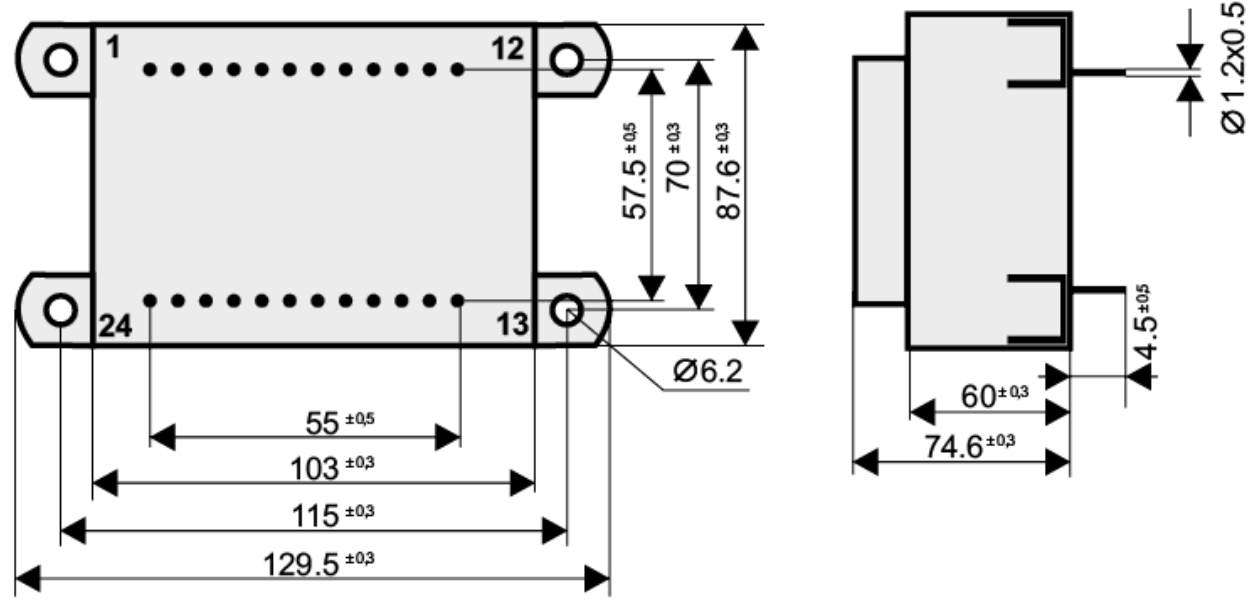


E196 | 35,7
140.0VA
KK
57,5mm2X12

E196 / 35,7- 140.0 VA - KK - 57,5 mm 2 X 12





Özellikleri

Güvenlik Transformatörleri

Vakum altında PU veya Epoksi Dolgu

Sıcaklık sınıfı 70°C/B

Bakır Ağırlığı : 0,48 kg

Toplam Ağırlık: 2,45 kg

VDE 0570 ve EN 61558 normuna göre üretilmiştir.

* Dalgalanma direncine dayanıklıdır.

Characteristic

Safety Transformers

PU or Epoxy casting under vacuum

Temperature class ta 70°C/B

Cul weight : 0,48 kg

Total weight: 2,45 kg

Manufactured in according to VDE 0570 and EN 61558 norms

* Durable to Surge Resistance

SIPARIS KODU / Order No.	PRIMER [V] / Primary	SEKONDER [V] / Secondary	AKIM [A] / Current	PIM ARALIGI / Pim Configuration	BOSTAKI VOLTAJI [V] / No-Load Voltage
ASL 207106	230	6	23,33	3-9 / 16-20	6,50
ASL 207108	230	7,5	18,66	3-9 / 16-20	8,2
ASL 207109	230	9	15,56	3-9 / 16-20	9,80
ASL 207112	230	12	16,67	3-9 / 16-20	13,05
ASL 207115	230	15	9,33	3-9 / 16-20	16,10
ASL 207118	230	18	7,78	3-9 / 16-20	19,45
ASL 207124	230	24	5,83	3-9 / 16-20	25,90
ASL 207206	230	2x6	2x16,67	3-9 / 14-17 + 20-23	2x6,50
ASL 207208	230	2x7,5	2x9,3	3-9 / 14-17 + 20-23	2x8,2
ASL 207209	230	2x9	2x7,78	3-9 / 14-17 + 20-23	2x9,75
ASL 207212	230	2x12	2x5,83	3-9 / 14-17 + 20-23	2x13,10
ASL 207215	230	2x15	2x4,67	3-9 / 14-17 + 20-23	2x16,20
ASL 207218	230	2x18	2x3,89	3-9 / 14-17 + 20-23	2x19,50
ASL 207224	230	2x24	2x2,91	3-9 / 14-17 + 20-23	2x25,9