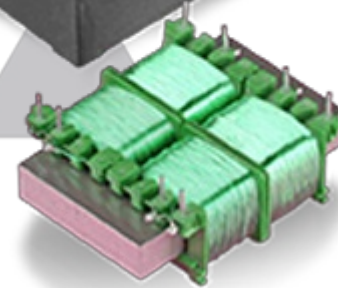
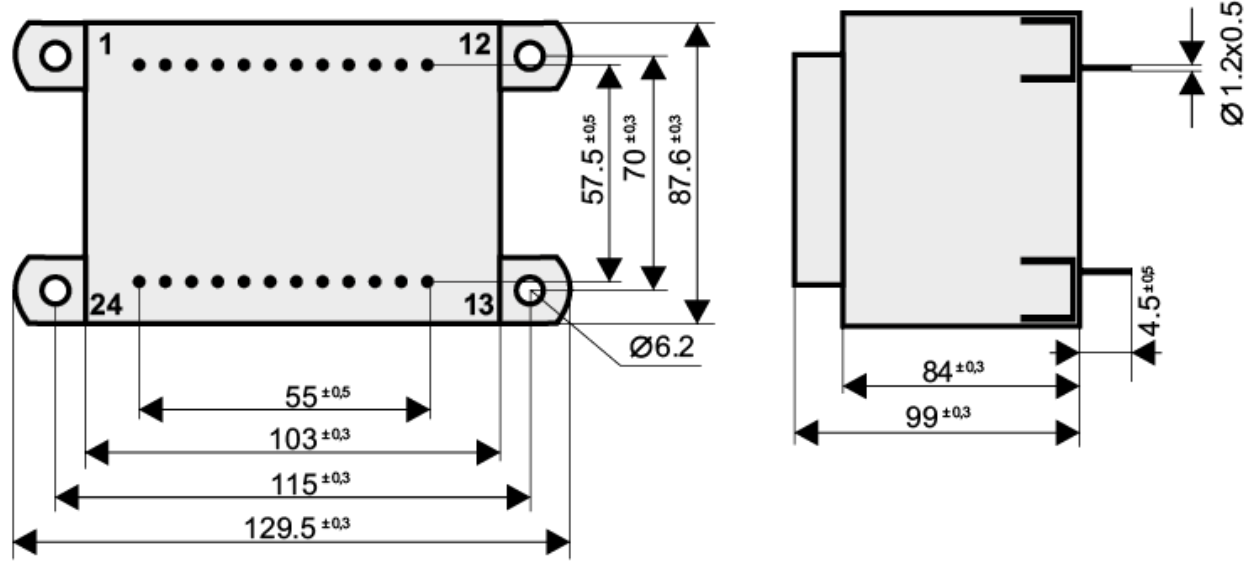


EI96 | 59,7
220.0VA
KK
57,5mm2x12

EI96 / 59,7 - 220.0 VA - KK -57,5 mm 2x12





Özellikleri

Güvenlik Transformatörleri

Vakum altında PU veya Epoksi Dolgu

Sıcaklık sınıfı 70°C/B

Bakır Ağırlığı : 0,57 kg

Toplam Ağırlık: 3,68 kg

VDE 0570 ve EN 61558 normuna göre üretilmiştir.

* Dalgalanma direncine dayanıklıdır.

Characteristic

Safety Transformers

PU or Epoxy casting under vacuum

Temperature class ta 70°C/B

Cul weight : 0,57 kg

Total weight: 3,68 kg

Manufactured in according to VDE 0570 and EN 61558 norms

* Durable to Surge Resistance

SİPARİŞ KODU / Order No.	PRIMER [V] / Primary	SEKONDER [V] / Secondary	AKIM [A] / Current	PİM ARALIĞI / Pim Configuration	BOŞTAKİ VOLTAJİ [V] / No-Load Voltage
ASL 207506	230	6	36,67	2-11 / 16-21	6,45
ASL 207508	230	7,5	29,34	2-11 / 16-21	8,15
ASL 207509	230	9	24,44	2-11 / 16-21	9,65
ASL 207512	230	12	18,33	2-11 / 16-21	13,00
ASL 207515	230	15	14,67	2-11 / 16-21	16,20
ASL 207518	230	18	12,22	2-11 / 16-21	19,00
ASL 207524	230	24	9,17	2-11 / 16-21	26,00
ASL 207606	230	2x6	2x18,33	2-11 / 14-17 + 20-23	2x6,40
ASL 207608	230	2x7,5	2x7,3	2-11 / 14-17 + 20-23	2x8,15
ASL 207609	230	2x9	2x12,22	2-11 / 14-17 + 20-23	2x9,75
ASL 207612	230	2x12	2x9,17	2-11 / 14-17 + 20-23	2x13,00
ASL 207615	230	2x15	2x7,33	2-11 / 14-17 + 20-23	2x16,30
ASL 207618	230	2x18	2x6,11	2-11 / 14-17 + 20-23	2x19,50
ASL 207624	230	2x24	2x4,58	2-11 / 14-17 + 20-23	2x26